

Auteur : Evaarist

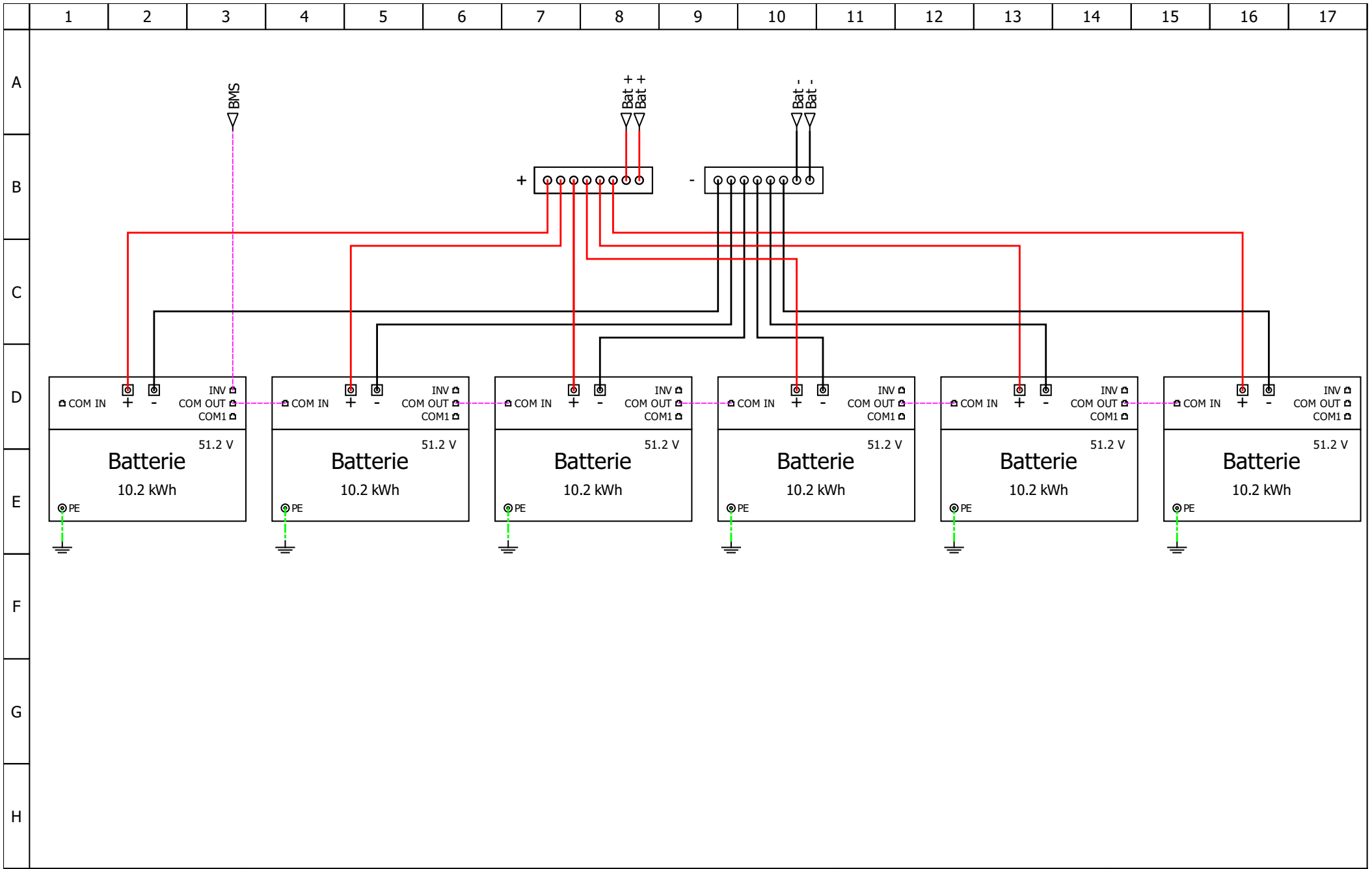
Date : 20.08.2025

Schéma de principe Autarkit 60+ AC-Coupling

Installation : standard

Page : 1/3





Lexique / Glossar / Glossario / Glossary

Français (Français)	Deutsch	Italiano	English
Coffret d'introduction	Hausanschlusskasten	Quadro di distribuzione principale (GRD)	Main distribution board (utility)
Parasurtenseur	Überspannungsschutz	Scaricatore di sovratensione	Surge protector
Champ PV	PV-Feld	Campo fotovoltaico	PV field
Tableau électrique	Elektroverteilung	Quadro elettrico	Electrical panel
Distribution sur les consommateurs	Verbraucher-Verteilung	Distribuzione ai carichi	Distribution to loads
Fusible introduction	Einführungssicherung	Fusibile di introduzione	Incoming main fuse
Compteur GRD	EVU-Zähler (Energieversorger)	Contatore gestore di rete (GRD)	Grid operator meter
Flèche pointant vers les consommateurs	Pfeil zu den Verbrauchern	Freccia verso i consumatori	Arrow pointing to consumers
Onduleur	Wechselrichter	Inverter	Inverter
Onduleur injection réseau	Netzgekoppelter Wechselrichter	Inverter connesso alla rete	Grid-tied inverter
Batterie	Batterie	Batteria	Battery
Installation existante	Bestehende Installation	Impianto esistente	Existing installation
Consommateurs	Verbraucher	Carichi	Loads